



sua **energia**
nossa **solução**



PowerNET A-956

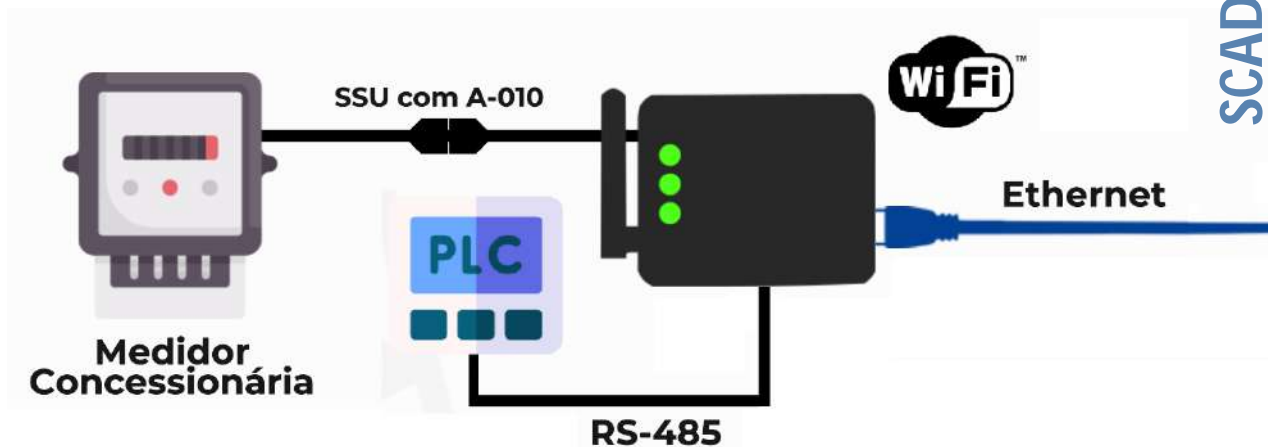
Catálogo Técnico

V 1.00

Apresentação

O PowerNET A-956 é um gateway de comunicação entre o medidor de tarifação baseado no padrão óptico NBR-14522(CODI/ABNT) via SSU para RS-485 (Modbus RTU) ou WiFi/Ethernet (Modbus TCP). Os dados do gateway podem ser obtidos através de CLP ou sistema supervisorio (SCADA) de forma local.

Exemplo de Aplicação



1. Características Elétricas

Alimentação	9 ~ 30 VDC
Consumo	5 VA

2. Características Mecânicas

Fixação	Trilho DIN 35mm
Material	ABS, V-0 UL94
Dimensões (A x L x P) [mm]	110 x 141 x 40
Peso aproximado [g]	145
Grau de Proteção	IP 20

3. Condições ambientais

Temperatura de operação	-10°C a 60°C
Temperatura de armazenagem	-10°C a 75°C
Umidade relativa para operação	Até 90% não condensado

4. Comunicação

4.1. Wi-Fi¹

Padrão	IEE 802.11b/g/n
Banda	2,4GHz
Protocolo	Modbus TCP

¹A quantidade de equipamentos conectados simultaneamente em um access-point depende exclusivamente da capacidade deste. Consulte-nos sobre dimensionamento de infraestrutura de rede

4.2. Ethernet

Tipo	10/100Mbps
Taxa efetiva de transferência	50kbps
Conector	RJ-45
Protocolo	Modbus TCP

4.3. Entrada Serial 485 – Medidores Modbus

Número de portas	1
Padrão elétrico	RS-485
Velocidade	2400bps a 115200bps
Stop bits	1 ou 2
Bits de dados	8
Paridade	Nenhuma, par ou ímpar
Protocolo	Modbus RTU

4.4. Entrada SSU - Medidor de tarifação de energia elétrica

Número de portas	1
Interface	Óptica
Velocidade	110bps
Protocolo	NBR-14522

5. Itens que acompanham o produto

Conector BLZ fêmea de 12 vias

6. Acessórios opcionais

Fonte de alimentação 12 VDC
Cabo óptico PowerNET A-010
Antena externa de WiFi
Antena externa de WiFi com cabo prolongador 4m

“Resolução Anatel 680/2017 -"Este equipamento não tem direito à proteção contra interferência prejudicial e não pode causar interferência em sistemas devidamente autorizados".



IMS Soluções em Energia Ltda
Av. Bernardino Silveira Pastoriza, 720 - Porto Alegre/RS - Brasil
Fones: +55 51 3382.2300 | +55 51 3382.2301
www.ims.ind.br | contato@ims.ind.br

A IMS dispõe de uma linha completa de multimedidores, transdutores, controladores de demanda, controladores de fator de potência, analisadores portáteis de qualidade da energia e softwares de gerenciamento. As informações contidas neste catálogo têm por objetivo auxiliá-lo na utilização e especificação correta do equipamento. Devido ao constante aperfeiçoamento, a IMS se reserva o direito de alterar as informações contidas neste material sem aviso prévio.