

PowerNET P-300 G4

Analizador Portátil de Tensão

Introdução

A nova geração do PowerNET P-300 G4 é um analisador e registrador portátil de Tensão projetado para realizar medição em sistemas de distribuição de energia elétrica. Pode ser usado para medir valores instantâneos, agregados e estatísticos das principais grandezas atribuídas para o monitoramento da qualidade da energia elétrica.



Foto Ilustrativa

Único no mercado com entrada Mini USB. Sua interface foi desenvolvida para facilitar a navegação, tornando-se muito intuitiva e inteligente. Sua capacidade de memória é de 16MB.

1. Aplicações típicas

- ✓ Análises e medições de energia;
- ✓ Atender* ao PRODIST (Módulo 8) da ANEEL;
- ✓ Utilizado pelas concessionárias de energia;
- ✓ Campanhas de medição;
- ✓ Estudos de eficiência energética.

2. Grandezas medidas/registradas

- ✓ Tensão por fase e média (V)
- ✓ Tensões máximas e mínimas (V)
- ✓ Frequência da fase 1, 2 e 3 (Hz)
- ✓ THD de tensão (%)
- ✓ Harmônicas pares de tensão (%) até 40ª ordem
- ✓ Harmônicas ímpares de tensão (%) até 41ª ordem

3. Exatidão

01. Tensão	$\pm 0,25\% \text{ VL} \pm 0,10\% \text{ FE}$
02. Frequência	$\pm 0,1 \text{ Hz}$
03. Desequilíbrio de tensão	$\pm 0,3\%$

4. Características elétricas

01. Alimentação AC	70 a 300 Vac
02. Alimentação DC	Sob consulta
03. Consumo	20 VA
04. Frequência	50 ou 60 Hz
05. Indicação de Sequência de Fase	Sim
06. Medição de Tensão	60 a 300 Vac
07. Memória de Massa	16MB
08. Tipo de Ligação	DELTA / ESTRELA
09. Temperatura de armazenagem	10°C a 75°C
10. Temperatura de operação	0°C a 60°C

5. Características mecânicas

01. Dimensões - AxLxP	285 x 208 x 125mm
02. Display	4 linhas x 20 colunas (80 caracteres)
03. Back-light	Sim
04. Grau de Proteção	IP 659
05. Material Construtivo	Termoplástico com alta resistência mecânica, antichama e proteção UV
06. Peso	1,6 Kg aproximadamente
07. Montagem	Portátil

6. Comunicação

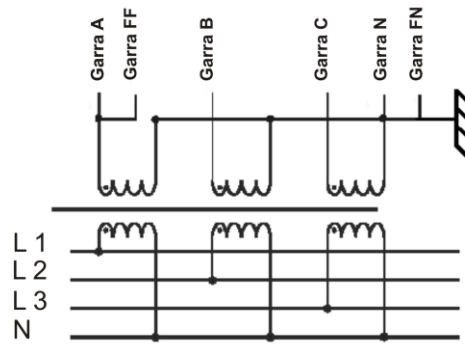
01. Número de portas	Até 4 simultâneas: USB, GPRS*, BT* e IrDA*
02. Protocolo	MODBUS-RTU
03. Velocidade	9.6 / 19.2 / 38.4

*Opcionais

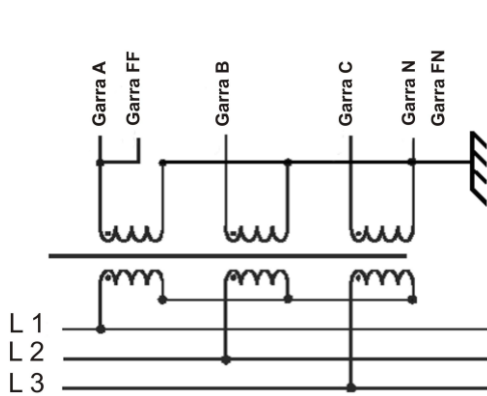
7. Parâmetros programáveis

01. Primário do TP	50 a 999.9999V
02. Secundário do TP	50 a 500V
03. Número de elementos	1, 2 ou 3
04. Intervalo de registros	0,25 a 3.600
05. Tempo de amostragem	200 a 1000ms
06. Tipo de ligação	Delta/Estrela
07. Tipo de memória	Linear/ Circular
08. Endereço de rede	1 a 250
09. Velocidade serial	9600 a 38400bps
10. Relógio	Data/Horário
11. Parâmetros da ANEEL	Sim
12. Data, início e fim de registros	Sim
13. Eventos de tensão	Sim

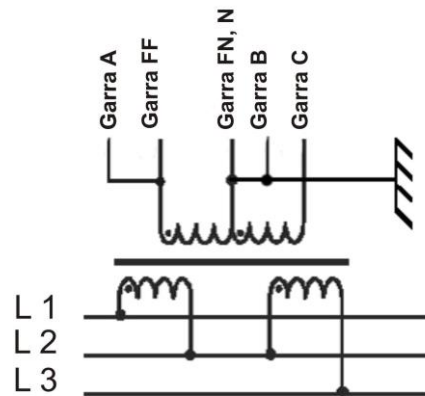
8. Tipo de ligação



Ligação de Tensão em estrela com TP'S



Ligação de Tensão em Delta com TP'S



Ligação de Tensão em Delta com 2 TP'S

9. Softwares aplicáveis

- ✓ PwerMANAGER Desktop, que acompanha o equipamento;
- ✓ PowerMANAGER WEB – Gerenciamento via WEB.

10. Itens fornecidos com o produto

- ✓ Pinças de medição de tensão tipo jacaré;
- ✓ Cabo de comunicação (USB – Mini USB);
- ✓ Bolsa para transporte do equipamento e acessórios;
- ✓ Software PowerMANAGER Desktop Standard.

11. Acessórios opcionais

- ✓ Software PowerMANAGER WEB;
- ✓ GPRS
- ✓ CD contendo os documentos técnicos de produtos da linha IMS.

12. Normas atendidas

- ✓ IEC 61000-4-7;
- ✓ IEC 61000-4-15.



IMS Soluções em Energia Ltda
Av. Bernardino Silveira Pastoriza, 720 - Porto Alegre/RS - Brasil
Fone: +55 51 3382.2300 | Fax: +55 51 3382.2301
www.ims.ind.br | ims@ims.ind.br

A IMS dispõe de uma linha completa de multimedidores, transdutores, controladores de demanda, controladores de fator de potência, analisadores portáteis de qualidade da energia e softwares de gerenciamento. As informações contidas neste catálogo têm por objetivo auxiliá-lo na utilização e especificação correta do equipamento. Devido ao